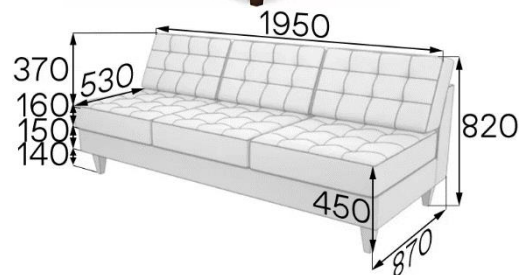
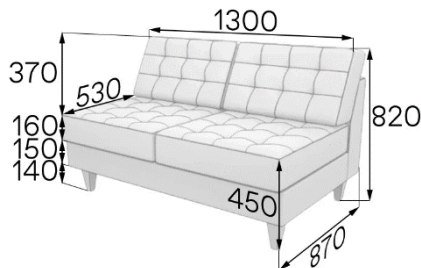
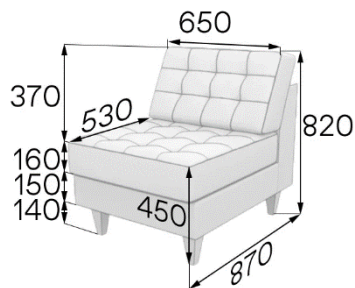


FABRIKA MVK

Удобство и стиль – главные достоинства серии диванов КОСМО. Эта мягкая мебель имеет анатомический дизайн, что позволяет на ней одинаково комфортно и работать, и отдыхать длительное время. Угол наклона спинки, габариты, жесткость сидений и спинок рассчитаны в соответствии со средним ростом и весом взрослого человека. Диваны КОСМО подходят для офисов и зон ожидания.

КОСМО



Артикул: Kos1

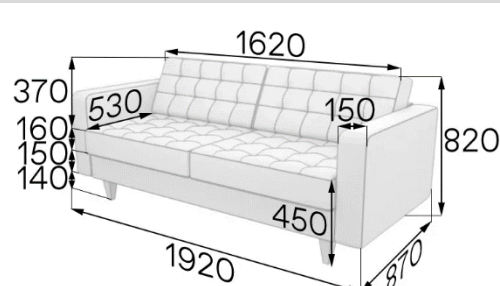
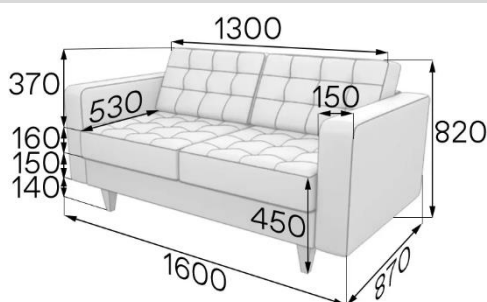
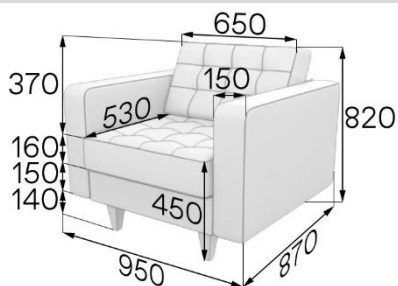
Вес: 17кг Объем: 0,38м³

Артикул: Kos2

Вес: 38кг Объем: 0,76м³

Артикул: Kos3

Вес: 47кг Объем: 1,15м³



Артикул: Kos1-2

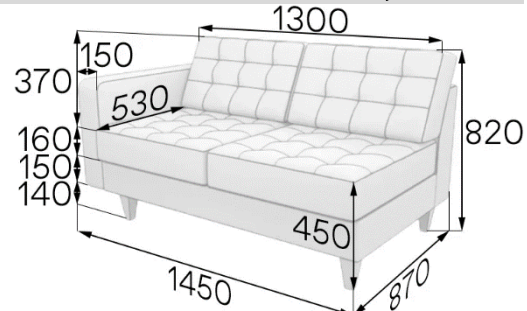
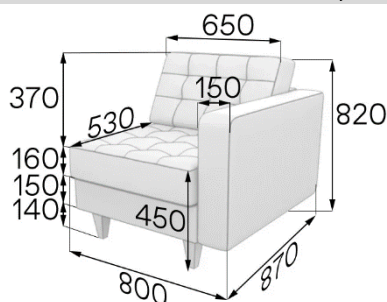
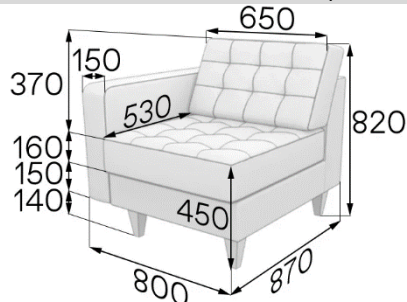
Вес: 32кг Объем: 0,56м³

Артикул: Kos2-2

Вес: 53кг Объем: 0,94м³

Артикул: Kos3M

Вес: 63кг Объем: 1,13м³



Артикул: Kos1R

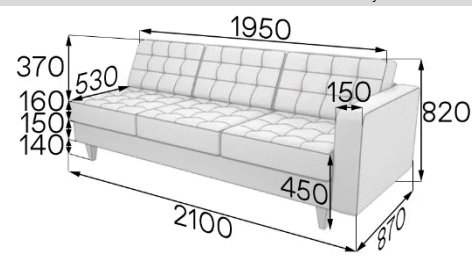
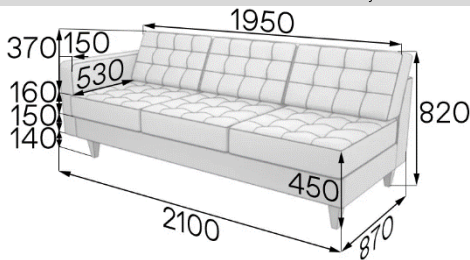
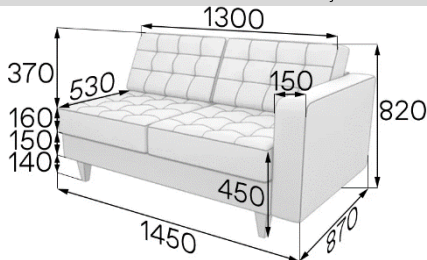
Вес: 24кг Объем: 0,47м³

Артикул: Kos1L

Вес: 24кг Объем: 0,47м³

Артикул: Kos2R

Вес: 46кг Объем: 0,85м³



Артикул: Kos2L

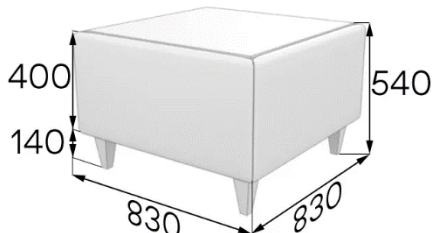
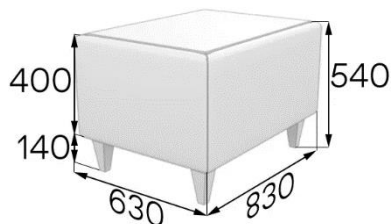
Вес: 46кг Объем: 0,85м³

Артикул: Kos3R

Вес: 55кг Объем: 1,16м³

Артикул: Kos3L

Вес: 55кг Объем: 1,16м³



Артикул: KosT-1

Вес: 19кг Объем: 0,21м³

Артикул: KosT-2

Вес: 16кг Объем: 0,27м³

БАЗОВЫЕ ХАРАКТЕРИСТИКИ	
Каркас	
сиденье, спинка, подлокотники, дивана	<ul style="list-style-type: none"> калиброванный брус 30x40 из массива хвойных пород дерева фанера березовая, 12мм ДВП 3,2 мм
Опоры	
цвет	темная гвоздика
материал	Массив бука
высота	140мм
возможность регулировки	отсутствует
тип крепления	опора со штырем
монтаж	опора вкручивается руками. Для монтажа не требуются инструменты
Сиденье	
пружины	отсутствуют
ремни/ленты	отсутствуют
наполнитель	<ul style="list-style-type: none"> пенополиуретан, 100мм. ST2536. Плотность 25 кг/м³. Жесткость 3,6Па пенополиуретан, 40мм. ST2536. Плотность 25 кг/м³. Жесткость 3,6Па пенополиуретан, 10мм. ST1825. Плотность 18 кг/м³. Жесткость 2,5Па ПериоТек, 10мм
декоративное оформление	Утяжки на несъемных подушках
техническая ткань	спанбонд 100г/м ² (обивка дна)
раскладной механизм	отсутствует
Спинка	
пружины	отсутствуют
ремни/ленты	отсутствуют
наполнитель	<ul style="list-style-type: none"> пенополиуретан, 10мм. ST1825. Плотность 18 кг/м³. Жесткость 2,5Па пенополиуретан, 5мм. ST1825. Плотность 18 кг/м³. Жесткость 2,5Па Подушка: <ul style="list-style-type: none"> пенополиуретан, 100мм. ST2536 Плотность 25 кг/м³. Жесткость 3,6Па пенополиуретан, 40мм. ST2536 Плотность 25 кг/м³. Жесткость 3,6Па пенополиуретан, 20мм. ST1825. Плотность 18 кг/м³. Жесткость 2,5Па пенополиуретан, 10мм. ST1825. Плотность 18 кг/м³. Жесткость 2,5Па ПериоТек, 10мм
декоративное оформление	Утяжки на несъемных подушках
Подлокотники	
пружины	отсутствуют
ремни/ленты	отсутствуют
наполнитель	<ul style="list-style-type: none"> пенополиуретан, 50мм. ST2536. Плотность 25 кг/м³. Жесткость 3,6Па пенополиуретан, 10мм. ST1825. Плотность 18 кг/м³. Жесткость 2,5Па
декоративное оформление	отсутствует
Столешница для столика	
материал	отсутствует
кромка	отсутствует
цвет	отсутствует
Нестандартные элементы	
Комплектация 1 секции	4 опоры (Kos3, Kos3R, Kos3L – 6 опор)
Упаковка	стрейч-пленка, трехслойный гофрокартон
Кол-во мест при транспортировке 1 изделия	1
Допустимая нагрузка	до 120кг на 1 посадочное место
ВОЗМОЖНОСТИ ИЗМЕНЕНИЯ КОМПЛЕКТАЦИИ	
Выбор цвета опоры	Отсутствует
Выбор материала обивки	Искусственная кожа (эко-кожа), ткань, натуральная кожа
Выбор цвета обивки	Более 30 оттенков цветов
Установка раскладного механизма	Недоступно для данной модели
Изменение длины изделия	Возможно
Декоративное оформление	Отсутствует
Использование компаньона	Возможно
Вставки из дерева	Недоступно для данной модели
Крепеж для соединения секций	При необходимости крепежи №256 приобретаются отдельно.
Место установки соединительных крепежей	Ко дну
Аксессуары	Возможно дополнить подушками различных размеров